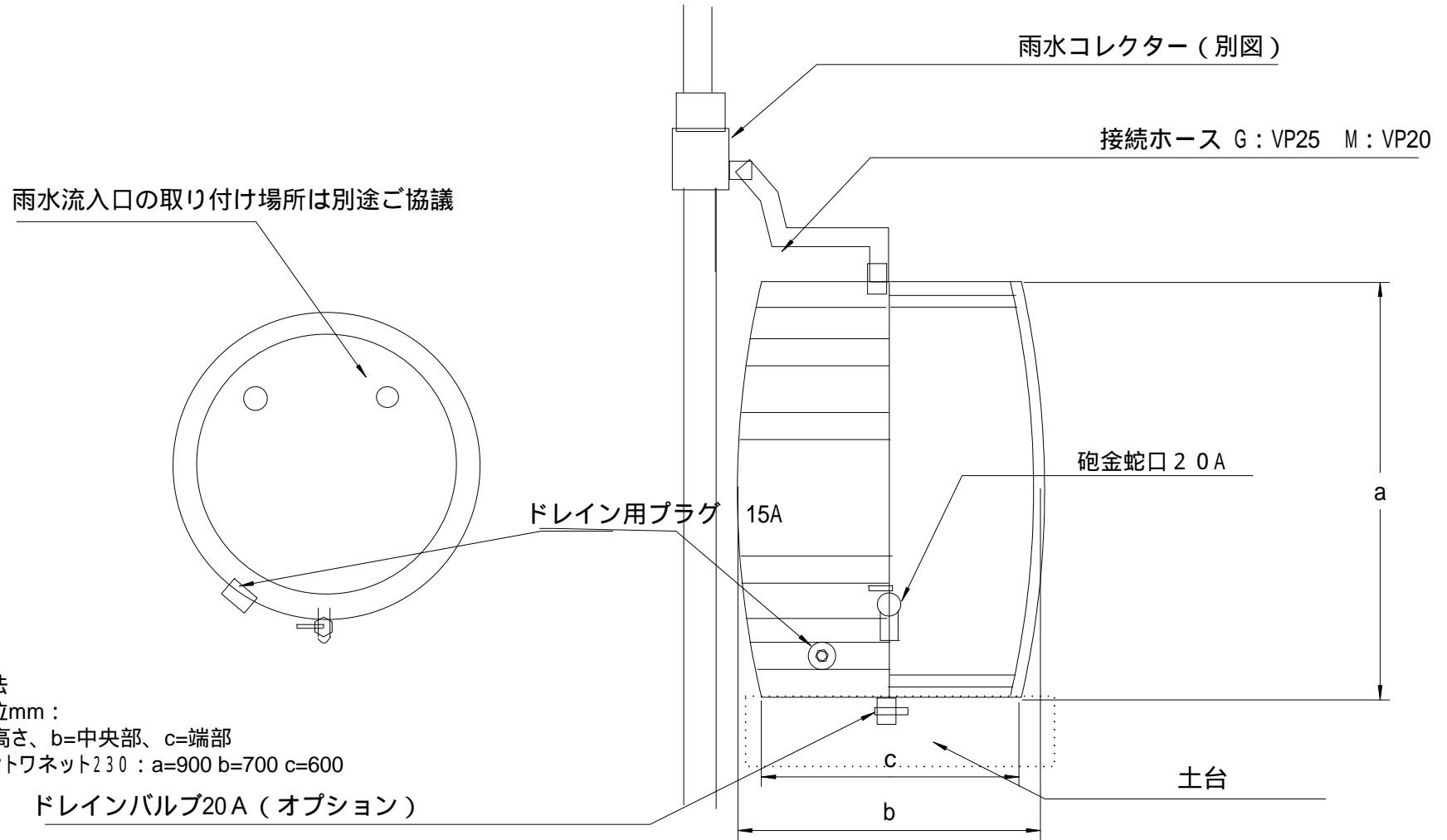


# システム構成図

# アントワネット 230M/G



樽材質: ホワイトオーク。リサイクル品

樽の寸法については3cm前後の誤差があります。  
トイに近接して樽を設置すること。