

お申し込み書

下記のとおりお申し込み致します。

注文日	/ /		
法人名			
ご氏名	印		
ご住所	〒		
お電話番号			
FAX番号			
納入先ご住所・お名前 * 発送先が異なる場合のみご記入下さい。	〒		
	ご氏名:		Tel:
ご注文商品	数量	単価	金額
合計			

・下記質問の にチェックを入れて下さい。

樋のサイズ	丸55mm その他()	丸60mm	角どい()
設置場所から雨樋までは離れていますか?	はい(約 m) (設置場所の図面等をお送り下さい。) いいえ		
* 上記にいいえと答えた方へ標準仕様でよろしいですか?	はい	いいえ	
雨樋の地面側は固定されていますか?	はい	いいえ	
その他、ご要望・ご質問等ございましたらご記入下さい。			

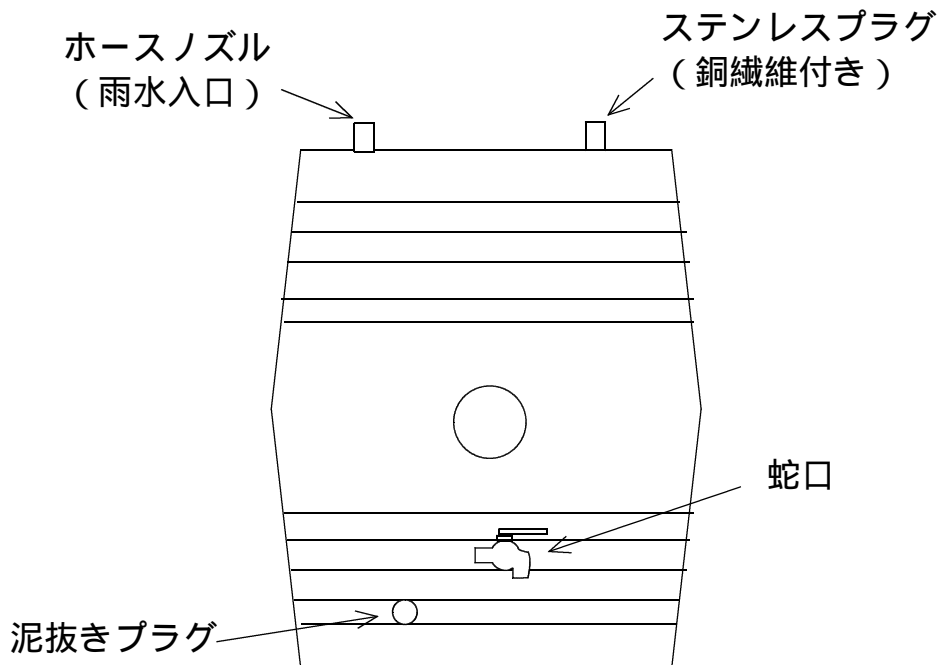
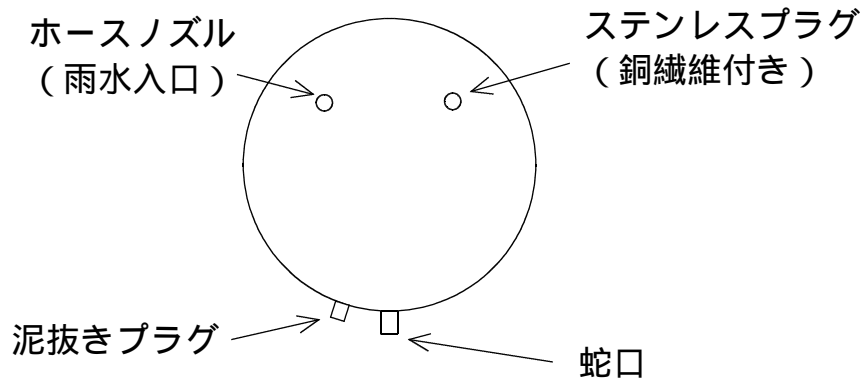
お支払い方法 前払い、または代金引換(手数料+500円)になります。どちらかに (前払い・代金引換)

三菱東京UFJ銀行 相模大野駅前支店 普通0008054
 ジャパンネット銀行 本店営業部 普通7868724

このたびはご注文いただき、誠にありがとうございました。
 ご不明な点などございましたら、お気軽にご連絡下さい。

シップスレインワールド株式会社
 〒252-0803
 神奈川県相模原市相模大野6-6-11-204
 Tel: 042-701-1660
 Fax: 042-740-0013

標準仕様



ホースノズルとステンレスプラグの位置はその場で取替えられます。
半割り樽や栗太郎などはWEBサイト商品ページにてご確認ください。