

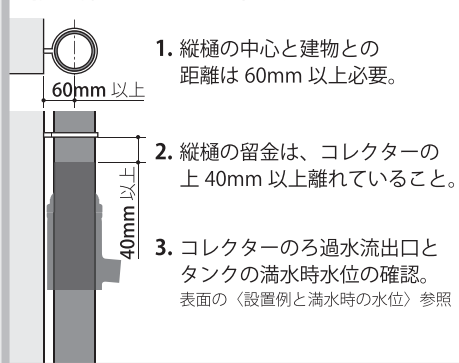


ウィジーコレクター おもに公共施設用

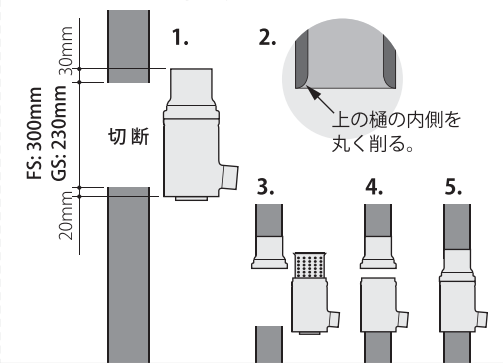
縦樋の種類と適合製品

樋の呼び 樋の外径	VP/VU125 φ140mm	VP/VU100 φ114mm	VP/VU75 φ89mm	丸型 75mm φ75mm	丸型 60mm φ60mm	角樋+φ60 変換器 φ60mm
樋と製品の図 (図はガーデンフィルター)						
適合製品名 FS=ファインフィルター GS=ガーデンフィルター	FS125 GS125	FS100 GS100	FS90 GS90	FS75S GS75S	FS90+丸60 アダプタ GS90+丸60 アダプタ	FS90+丸60 アダプタ GS90+丸60 アダプタ

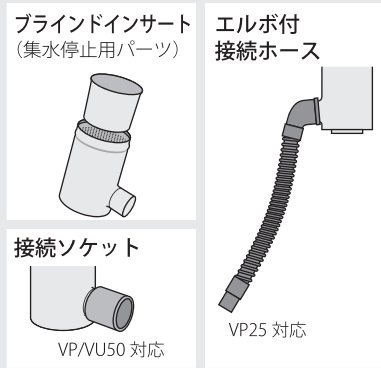
購入前のチェック事項



縦樋への取り付け方 FS/GS100,FS/GS90,FS/GS75S の場合



オプション

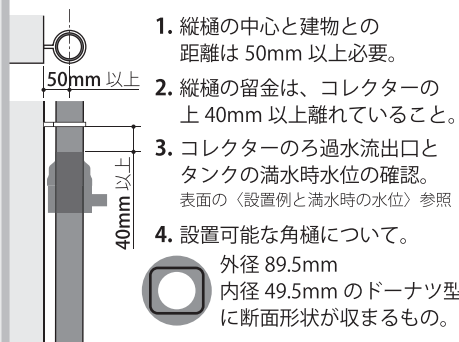


コレクターミニ おもに一般家屋用

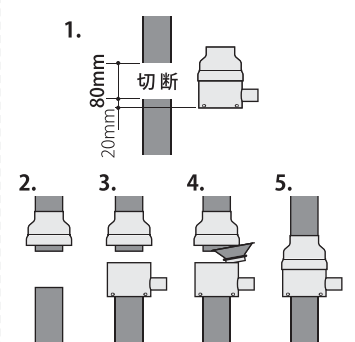
縦樋の種類と適合製品

樋の呼び 樋の外径	丸型 60mm φ60mm	VP/VU75 φ89mm	丸型 75mm φ75mm	丸型 55mm φ55mm	角樋 詳細は下記参照
樋と製品の図					
適合製品名	丸60 タイプ / 25mm ホース口 丸60 タイプ / 20A メネジ口	マルチタイプ / 25mm ホース口 マルチタイプ / 20A メネジ口			

購入前のチェック事項



縦樋への取り付け方



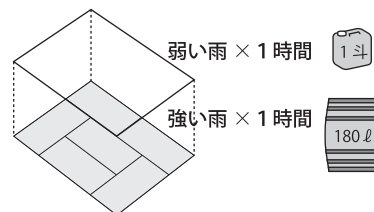
雨水利用の基礎知識

Q. 一本の樋でどれくらいの雨が集められるの？

A. 〈降水量 × 集める面積 × 屋根からの流出 0.9 × コレクターの回収率 0.8〉で求められます。

一本の樋が六畳の広さ (9.72 m²) を担うとすると

- ・弱い雨 (3mm/h) が降った場合 …21 ㎖ / h
- ・雨 (8mm/h) が降った場合 …56 ㎖ / h
- ・強い雨 (25mm/h 大雨注意報) が降った場合 …175 ㎖ / h



シップス株式会社・レインワールド事業部

〒228-0802 神奈川県相模原市上鶴間 6-27-5

Tel. 042-701-1660 Fax. 042-701-1662

<http://www.rainworld.jp/>