

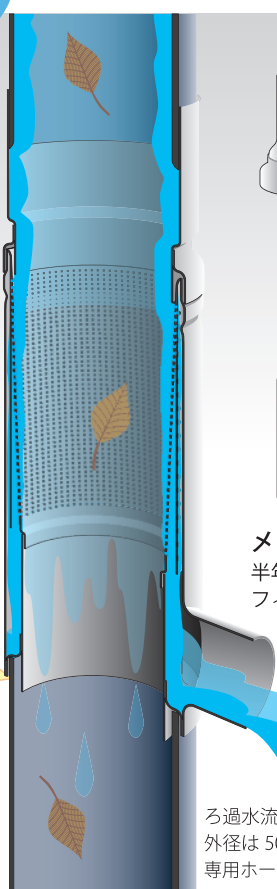


雨水集水装置

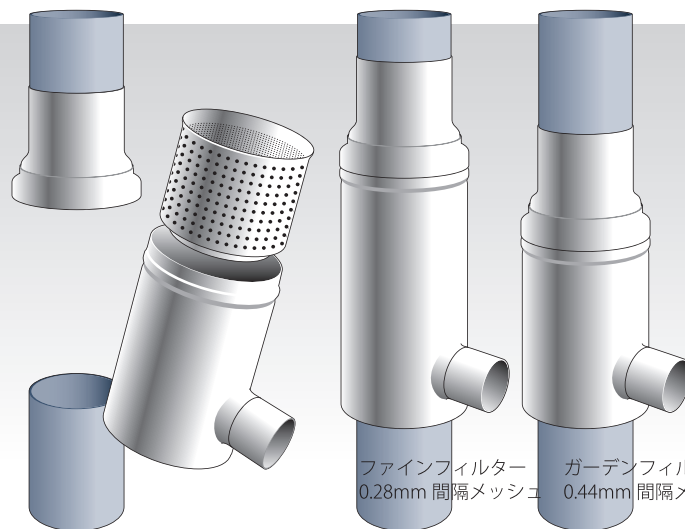
ウィジーコレクター おもに公共施設用

世界に誇るドイツ WISY 社製コレクターを直輸入

集水率 80%



ごみは漉されずに桶の中を落下。



メンテナンスが容易
半年に一回、
フィルターの清掃を。

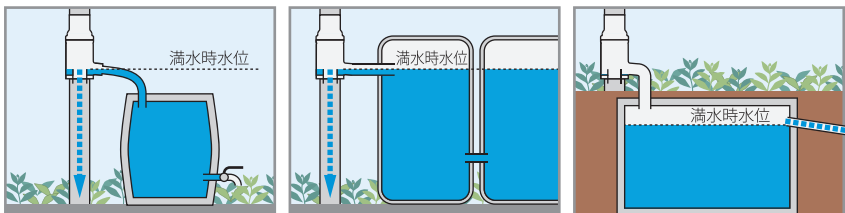
利用目的に合わせた2種類のフィルター
細目のファインフィルターは洗濯やトイレの流し水に、
並目のガーデンフィルターは庭の散水や洗車に。



丸 60 アダプタを足して
一般家屋の樋にも対応。

樋径に合わせて選べる製品バリエーション
公共用大型 VP/VU125 から、家屋用丸型 60mm まで対応。

〈設置例と満水時の水位〉

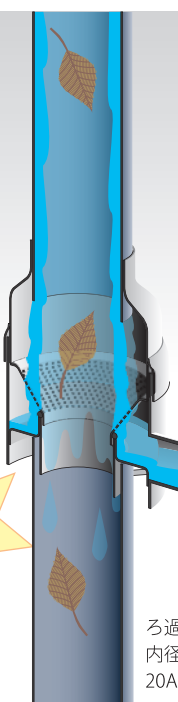


ろ過水流出口の
外径は 50mm。
専用ホースはオプション。

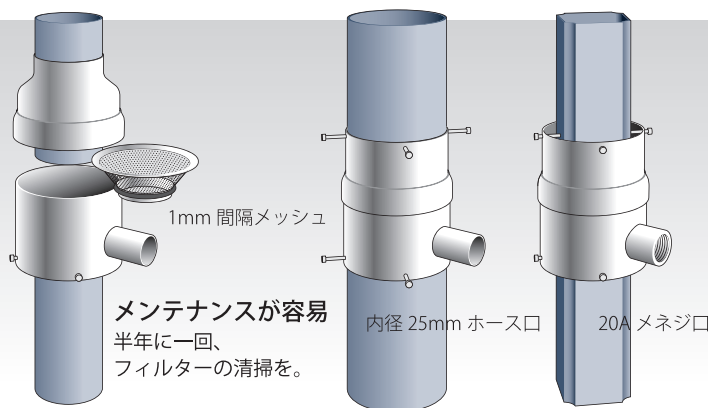
コレクターミニ おもに一般家屋用

日本の家屋の実情に合わせてレインワールドが開発

集水率 80%



ごみは漉されずに桶の中を落下。



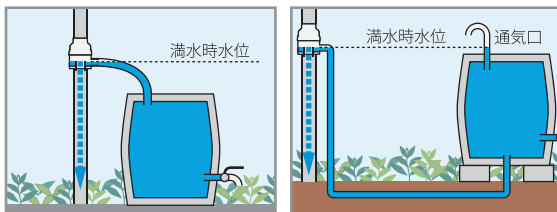
メンテナンスが容易
半年に一回、
フィルターの清掃を。

丸 60 タイプ
一般的な丸型 60mm 樋にちょうどサイズ。

マルチタイプ
VP/VU75 樋や角樋などにも設置できる。



〈設置例と満水時の水位〉



ろ過水流出口は2タイプを用意。
内径 25mm ホース口 (口の外径 27.5mm)、
20A メネジ口。