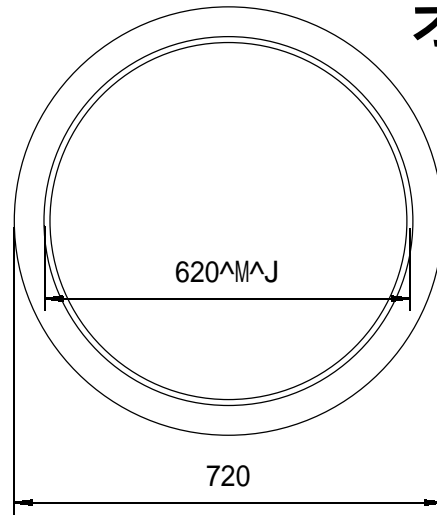
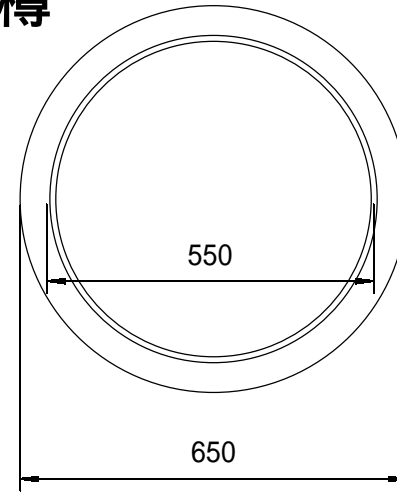


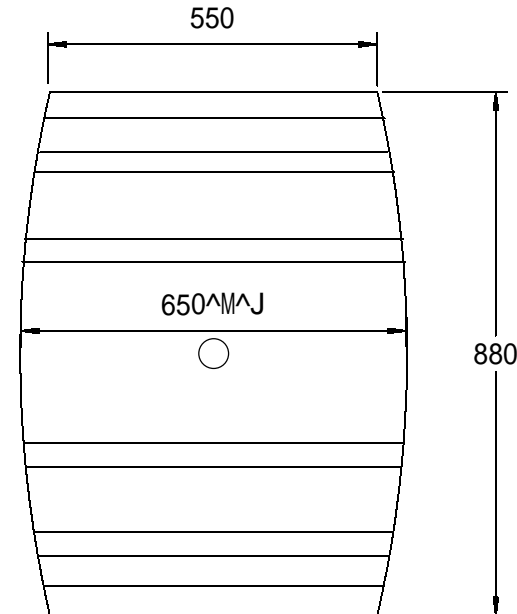
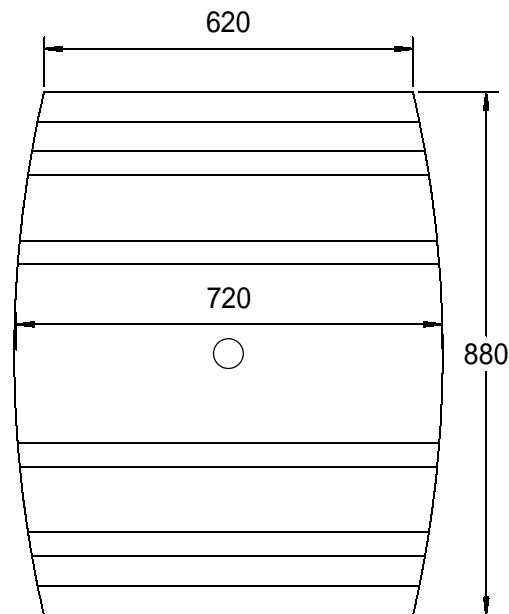
# オーク樽



250L 樽



180L樽



材質：ホワイトオーク  
重量 250 L=60Kg 180L=50Kg

樽は手作り品のため、産地によって異なります。  
寸法については3cm程度の誤差があります。