

深井戸変換ピストン 桜号

～浅井戸ポンプ + 桜号で深井戸ポンプになります～

浅井戸用の手押しポンプを深井戸仕様へ変更できるピストンです。手押しポンプは通常7mまで対応ですが、水中までピストンを下ろして水を持ち上げていくことで7m以上の深さにも対応しました。

横引き配管には対応しておりません。垂直にピストンを降ろすことになります。



手押しポンプ本体について配管の上にはTB式の手押しポンプT35D・月星号などが取付できます。ご相談ください。

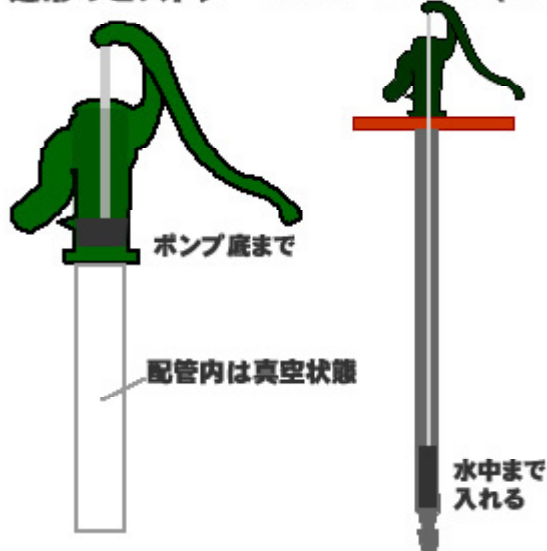
適用配管
桜号用配管

対応水位
深さ16m程度

揚水量
300～400cc/st（一扱ぎ）

使用流体
井戸水（常温0度から40度）

通常のピストン 深井戸ピストン(桜号)



通常のピストンとの違い

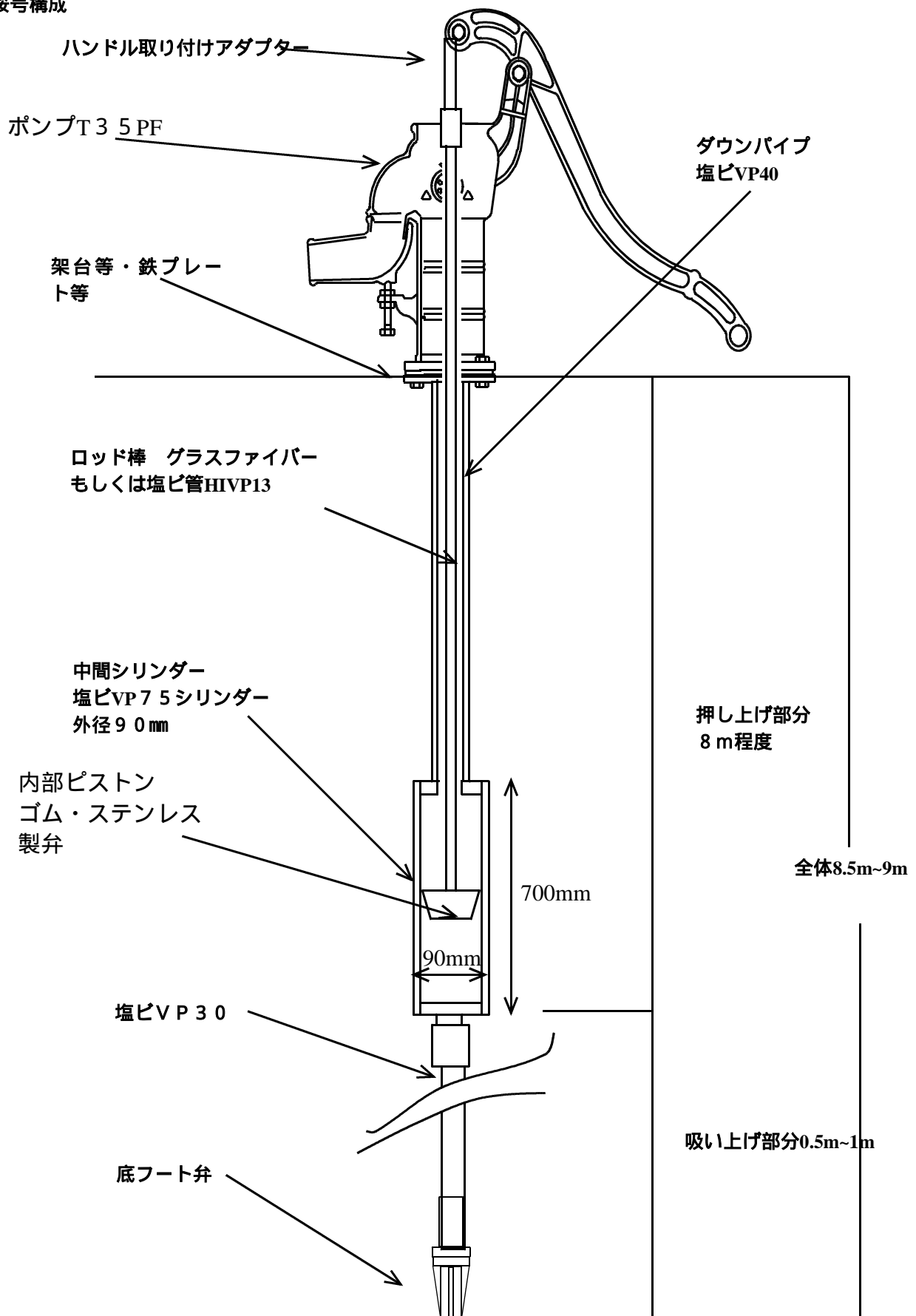
通常のピストンはポンプシリンダーの底までに収まりますが、桜号は水中まで入れることによって人力で水を持ち上げます。（そのため垂直方向のみの配管になります。）

通常のピストンは配管内を真空状態にして大気圧で水を押し上げますが、10m水を持ち上げると大気圧と水の重さが平衡します。そのため大気圧を利用した方法ですと10mが限界です。

（メーカーは7m程度までを限度としています。）
対して、深井戸ピストンは大気圧を利用せず、人力で水を持ち上げますので7m以上の深さでも対応できます。

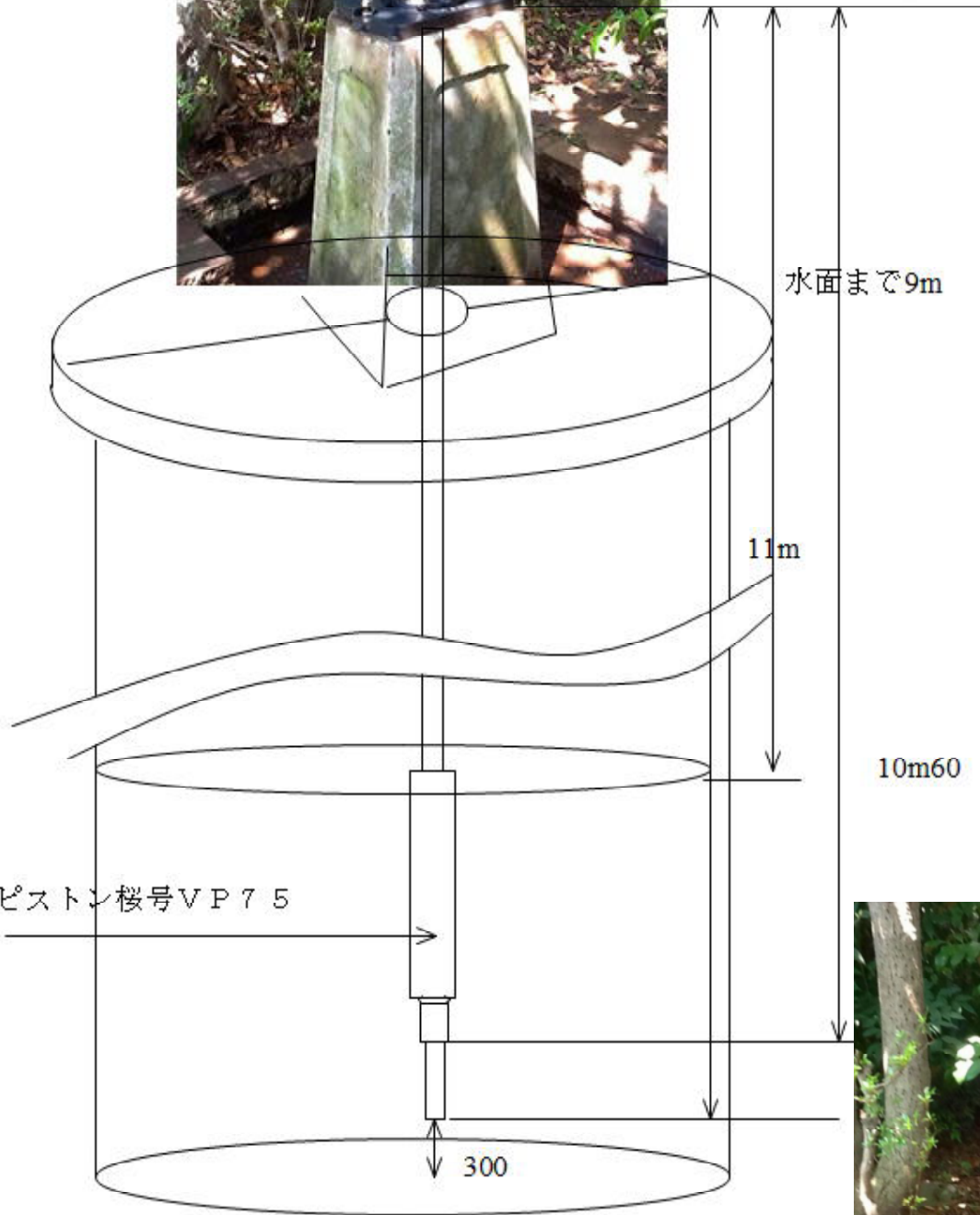
対応できる深さは人の力によります。

新型桜号構成



深さにあわせてダウンパイプ、ロッド棒の長さを調整します。設置予定場所からの深さが重要となります。

ロータス号
高台付き



取り付け可能なポンプ

オールステンレスのドラゴン号にもとりつけることが可能です。



架台についてもご相談ください。

