



EBARA

CF8304KG

エバラステンレス水中ポンプ PONTOS®

P707/P777



更に軽く、コンパクト。

手軽に持ち運べるポータブルタイプです。

耐久力重視の長寿命、堅牢タイプ。

軸封部には耐久力のあるセラミックスリーブを用いたダブルオイルシールタイプ(200W)を採用、また定評のダブルメカニカルシールタイプ(550W)も用意しました。

自動・非自動の2タイプ。

家庭用コンセントに差し込むだけで自動運転が可能です。(P707型のみ)

詰まりにくいボルテックス構造。

異物が通過し易く、摩耗に強いボルテックス構造です。(P777型のみ)

P707
200W

P707
550W

非自動形

フロートスイッチの形状が変わる場合があります。

自動形

通過する異物の大きさ

10mm

いつまでも清潔、安全

PONTOS
電動機部をステンレス板で覆い、錆びることなく、耐久性に優れ過酷なステンレスの潜在能力をエバ多用途水中で



自動形

●標準仕様
●標準品をお買い上げのお客様は標準仕様の欄を参照してください。その他に、お客さまのご希望により特殊仕様として仕様変更したものもあります。仕様から外れた範囲ではご使用にならないようお願いいたします。

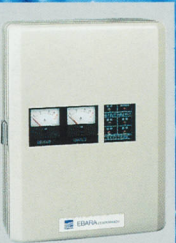
型 式		P707型		P777型※2	
呼 び 出 力 (W)		200	550	200	
口 径		PT1 1/4(32mm)	PT1 1/2(40mm)	PT1 1/4(32mm)	
取 扱 液	液 質	清水※1		清水※1	
	液 温 (℃)	0~50			
	異物の大きさ	10mm以下		18mm以下	
ポンプの水没最大水深 (m)		4			
ポンプの最低運転水深 (mm)		60	100	60	
ポン 浦	構 造	羽 根 車	セミオープン		ボルテックス
		軸 封	ダブルオイルシール	ワンコイルダブルメカニカルシール	ダブルオイルシール
		軸 受			密封玉軸受
	材 料	羽 根 車			SUS304
		外ケーシング			SUS304
		軸 封	セラミックスリーブ/NBR	SiC/SiC、セラミック/カーボン	セラミックスリーブ/NBR
封 入 液		流動パラフィン			
電 動 機	形式・極数・絶縁			乾式水中・2極・F種	
	相 電 圧			単相・100V	
	内蔵保護装置			オートカット	

- 食品関連の液移送には使用できません。
 - 生き物(養魚場・生け簀・水族館等)の設備に使用する場合は、ポンプ故障により、酸欠の恐れがありますので使用しないでください。
 - 水以外の液体・油・海水・有機溶剤などには使用しないでください。ポンプが故障し、漏電や感電の原因となります。
 - 重要設備(コンピュータ冷却設備・冷凍庫冷却設備等)には使用しないでください。
 - 人のいる水中では絶対にポンプを使用しないでください。万一、漏電した場合感電する恐れがあります。
 - 電圧変動:±10%以内・周波数変動:-5%以内・電圧、周波数の同時変動:双方絶対値の和が10%以内。ただしいずれの場合も電動機の特性、温度上昇などは定格値に準じません。
 - 腐食性及び爆発性ガス、蒸気がある環境下には、設置しないでください。
 - 本ポンプは設備排水用水中ポンプです。長時間連続運転あるいは激しい始動反復条件下では使用しないでください。シール部からの漏れによってポンプが短期間で故障に至る場合があります。
- ※1 清水とは水道水、工業用水、井戸水、河川水でpH5.8~8.6、塩素イオン濃度200mg/L以下、砂含有量50mg/L以下のものを意味します。
- ※2 自動形のみ

- 標準付属品
●ホースニップルφ25mmホースバンド付(200Wのみ) ●水中ケーブル4m ●フロートスイッチ(自動形のみ)

- 特別付属品
●Y-KBS型漏電ブレーカ ●EPJ型制御盤(550Wのみ)

- 特別付属品
排水ポンプ制御盤 EPJ型
- ①550W非自動形のポンプに使用します。(EPJ 0.4kW用を使用ください。)
 - ②ポンプ1台による単独運転(1型)とポンプ2台による交互運転(2型)とがあります。
 - ③漏電しゃ断器付です。
 - ④フロートスイッチの接続で水位の自動運転と異常増水警報ができます。



心のステンレス製。

シリーズは
ポンプ部もすべてステンレス製。
特別な水中ポンプに最適な素材です。
最新の流体技術が磨き上げた、
ポンプです。



非自動形

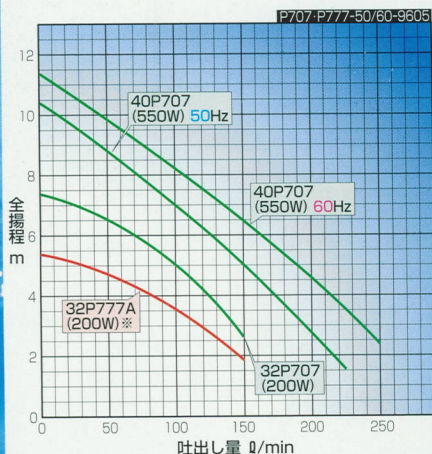
フロートスイッチの形状が
変わる場合があります。

通過する異物の大きさ

10mm

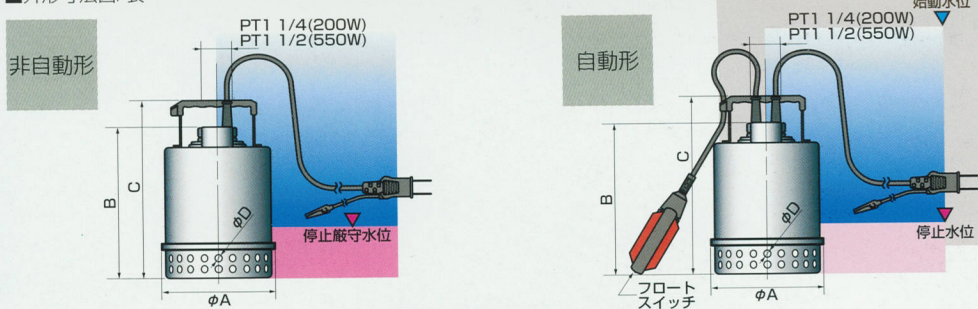
■選定図 [50/60Hz共通]

但し40P707(550W)のみ50Hz/60Hzで異なります。



※自動形のみ

■外形寸法図/表



型式	φA	B	C	φD	運転水位(ポンプの底部より)		質量(kg)		自動形を使用する場合、フロートスイッチが周囲の障害物等に接触しないように、次の寸法より広くおとりください。 ■本体中心から400mm以上 ■本体中心から600mm以上 ■本体中心から400mm以上	
					非自動形 停止厳守水位	自動形 始動水位	非自動形	自動形		
32P707(200W)	162	220	260	10	60	340	60	4.8	5.0	32P707(200W)
40P707(550W)	210	340	418	10×20	100	480	100	12.0	12.0	40P707(550W)
※32P777(200W)	162	245	285	20	—	365	60	—	5.0	32P777(200W)

注意) 非自動形の場合、ポンプ始動・停止の操作はお客さま側が行います。
その際に最低停止水位を厳守願います。(電動機の焼損をまねきポンプが故障します。)

※自動形のみ

P777
200W



自動形

フロートスイッチの形状が
変わる場合があります。

通過する異物の大きさ

18mm

■要目表

Hz	口径 mm	機名	呼び出力 W	相	要目		潤滑油 流動パラフィン cc	最大水没 m	
					吐出量 L/min	全揚程 m			
50	32	32P707 5.2S	200	単相	100	5.0	20	4	
		32P707A 5.2S							
	40	40P707 5.55S	550		150	6.5	180		
		40P707A 5.55S							
60	32	32P707 6.2S	200	単相	100	5.0	20	4	
		32P707A 6.2S							
	40	40P707 6.55S	550		150	6.5	180		
		40P707A 6.55S							
50	32	32P777A 5.2S	200	単相	100	3.5	20	4	
		32P777A 6.2S							
60	32	32P777A 5.2S	200		100	3.5	20		4
		32P777A 6.2S							

■電動機仕様一覧表(非自動・自動形共通仕様)

Hz	機名	呼び出力 W	相	電圧 V	定格		絶縁 階級	ベアリング	
					電流 A	回転速度 min ⁻¹		負荷側	反負荷側
50	32P707 5.2S	200	単	100	4.5	2710	F	6200ZZ	6000ZZ
	7.9				2800	6203ZZ		6202ZZ	
60	32P707 6.2S	200			4.3	3220		6200ZZ	6000ZZ
	8.7				3400	6203ZZ		6202ZZ	
50	32P777 A5.2S	200	4.4	2710	6200ZZ	6000ZZ			
60	32P777 A6.2S		4.0	3220	6200ZZ	6000ZZ			

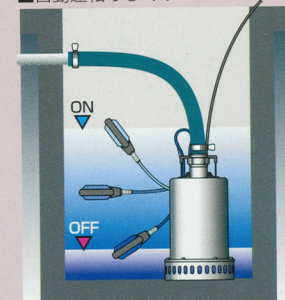
●水中ケーブル仕様 材料/VCT 芯線数/3-1.25mm² 仕上外径/10.1mm

■記号説明

32 P707A 5.2 S
① ② ③ ④ ⑤ ⑥

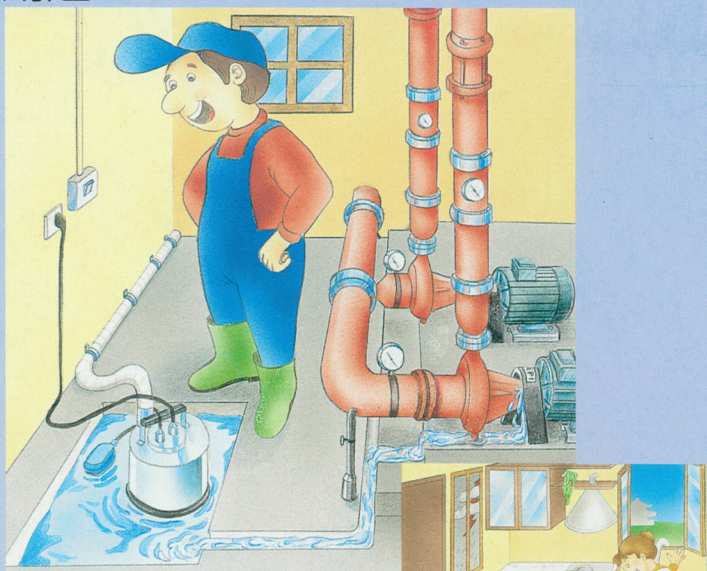
- ① 32:口径 (mm)
- ② モデル
- ③ A:自動形 無:非自動形
- ④ 5:50Hz 6:60Hz
- ⑤ 2:200W 55:550W
- ⑥ 単相

■自動運転のしくみ



自動形は制御盤を使用せずに本体に付属しているフロートスイッチにより自動運転が可能です。

用途



P707

- 池の清掃・給排水・循環
- 庭園・植木・庭・花壇への散水
- 農業用水の給水
- 農作業の散水
- 庭園・道路への打水
- ハウス栽培の循環・散水(550Wのみ)
- 地下ガレージの排水
- 機械室・地下室のピット排水
- 雨水・湧水・溜まり水の排水
- 風呂の清掃
- 受水槽の清掃
- プールタンクの排水
- 洗車、農機具の洗浄
- 畜舎の洗浄
- 非常排水



P777

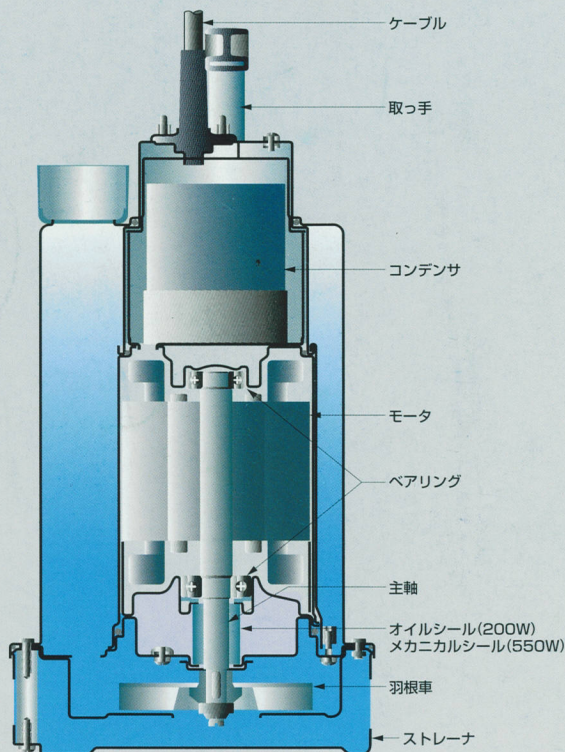
- P707の用途(200Wのみ)
- 河川・溜池からの取水
- 田畑の灌水
- 電信電話、ガス、水道などの工事現場の湧き水排水
- 汚水、濁り水の排水
- 厨房の雑排水



構造図

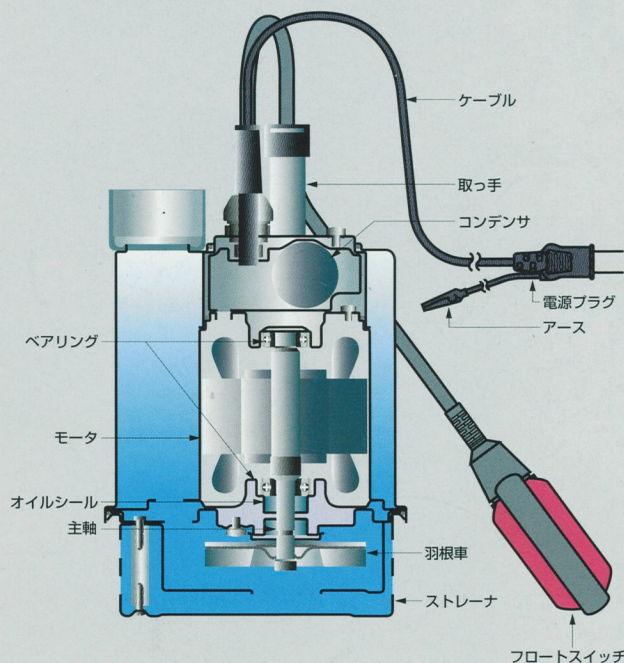
P707

非自動形例



P777

自動形例



安全に関するご注意

- ご使用に際して、正しく安全にお使いいただくために取扱説明書・注意書をよくお読みください。取扱説明書・注意書は大切に保管してください。
- 消費電力が1kW以上の機器は、定格15A以上の電源コンセントに直接接続してお使いください。火災の原因になります。
- 配線工事は電気設備技術基準や内線規程に従って、正しく行ってください。誤った配線工事は、感電や火災の恐れがあります。
- アース線を確実に取り付け、接地工事は必ず行ってください。故障や漏電の時に感電する恐れがあります。
- 用途にあった商品をお選びください。不適切な用途で使われますと、事故の原因になることがあります。

*カタログ中「○○○型」の表示は当社の機種記号です。
*製品改良のためカタログ内容を一部変更する場合があります。



荏原テクノサーブ株式会社

東京支社 〒144-8677 東京都大田区羽田5-1-13 ☎(03) 3743-3860
大阪支社 〒555-0001 大阪市西淀川区佃4-7-3 ☎(06) 6478-4496
中部支社 〒451-0044 名古屋西区菊井2-22-7 ☎(052) 569-5311
その他、支店・営業所・出張所 68箇所

株式会社 荏原製作所

本社 〒144-8510 東京都大田区羽田旭町11-1 ☎(03) 3743-6111



古紙配合率100%再生紙を使用しています
35-114-J07
A2221⑦JF-F(AC)K