

アメリカンカントリーポンプ

＜ガーデニング用手押しポンプ＞



型番 AC32〈高台タイプ〉

当社は、皆さんご存知の『昔懐かしい手押しポンプ』（通称:ガチャポン）のオリジナル・トップメーカーです。

昨今、手押しポンプは単に井戸用としてでなく、ガーデニングや雨水利用や災害防災用に見直されています。一般家庭のガーデニングにおいても、手押しポンプを利用するのがブームとなっています。

従来もガーデニングポンプがありましたが、あくまでもオブジェとして飾るもので、実用には耐えられませんでした。本製品は、ロット棒を折れにくくし、弁構造の封止を高めた本物のポンプです。

また、スタイルはカントリー風とし、お庭にマッチ致します。可愛いく演出できます。

特徴

ステンレス製ロット棒

従来のガーデニングポンプはロット棒が鉄製で、すぐにサビて折れました。この製品は、ステンレス製ロット棒を使用しています。

ステンレス製ボルト止め

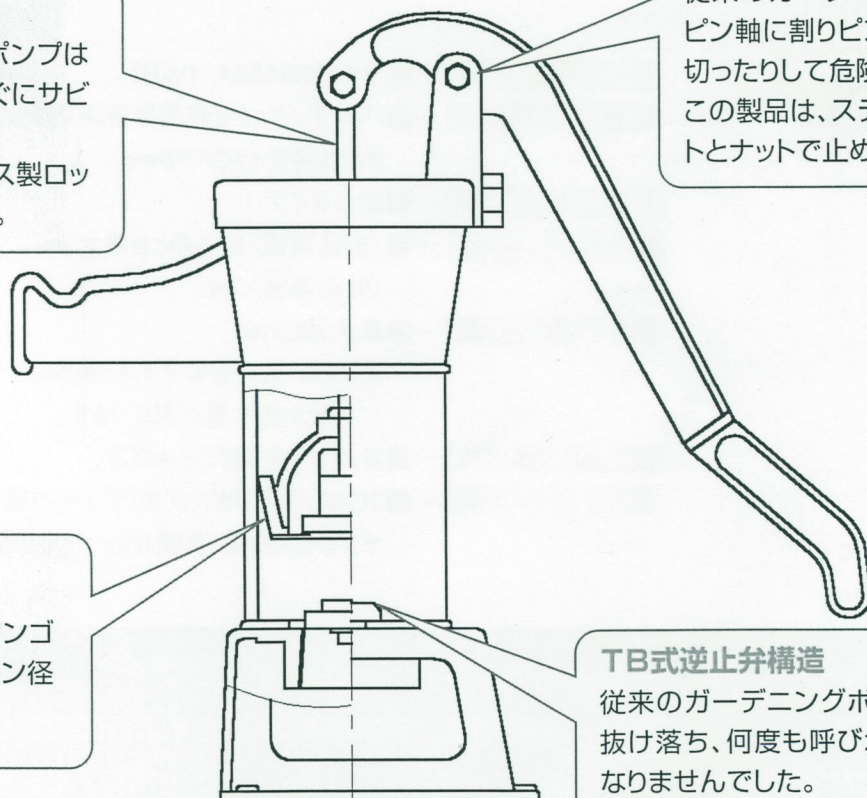
従来のガーデニングポンプはピン軸に割りピン止めで、指を切ったりして危険でした。この製品は、ステンレス製ボルトとナットで止めています。

ワンゴム式

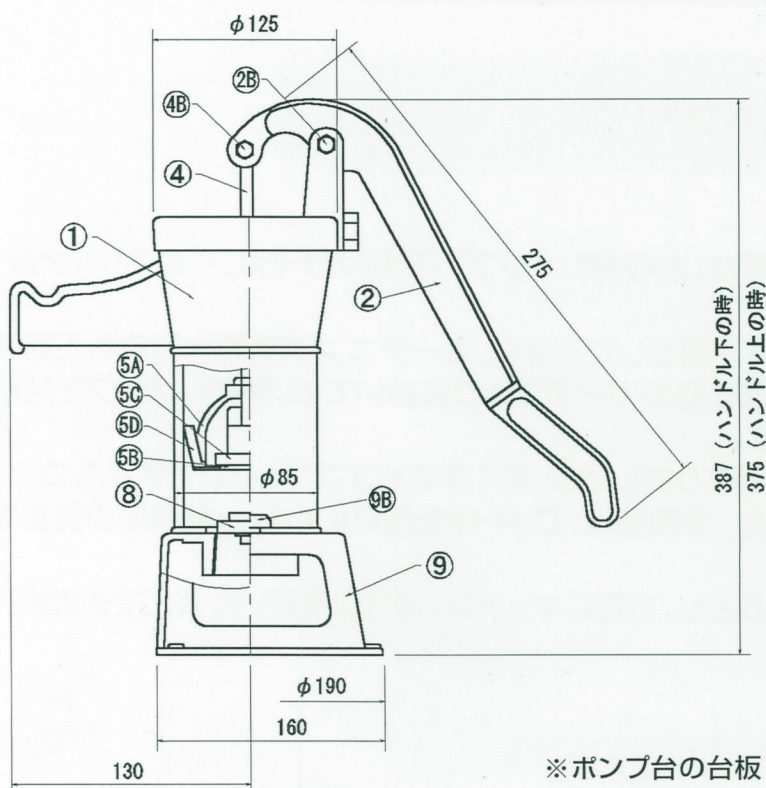
ガチャポンと違い、ワンゴム式ですので、ピストン径の調整は不要です。

TB式逆止弁構造

従来のガーデニングポンプでは、水が抜け落ち、何度も呼び水をしなければなりません。この製品は、TB式逆止弁構造を採用して弁構造の封止を高めました。



構造・材質・寸法



部 番	部品名	材 料
①	本体(ツツ)	FC150
②	ハンドル	FC200
②B	ハンドル取付ボルト・ナット	SUS304
④	ロット(押金)	SUS304
④B	ロット取付ボルト・ナット	SUS304
⑤A	ピストン上部	FC200
⑤B	ピストン下部	FC200
⑤C	ピストン弁ゴム	NR
⑤D	ワンゴム	NR
⑧	TB式逆止弁	NR
⑨	高台	FC200
⑨B	高台取付ボルト	SUS304

※ポンプ台の台板(木製、L765×W175×t45)もございます(別売)

仕 様

管 接 続 …■サイズ32は32A(1¹/₄B)

配管接続パイプ …■バルブソケットを専用接着剤で接合した塩ビパイプ(VP30mm)、
または鋼管(SGP32mm)

タ イ プ …■高台タイプ

揚 程 …■(吸込揚程)32Aのとき最大2m
(吐出揚程)0m

揚 水 量 …■最大20L/min

注:吸い込み管のサイズ・長さによって、最大吸込揚程や
最大揚水量が異なります。

使 用 流 体 …■井戸水(常温0℃~40℃)

塗 装 …■TOBO手押しポンプ色(グリーン)塗装

オプション対応:各種カラーの相談受けます。

このポンプは、一般家庭用のガーデニング用です。

貯水槽・雨水タンク用に水を貯めて、その水を汲み出すように設置します。

本格的な浅井戸には、『TB式共柄ポンプ』(通称:ガチャポン)をご利用ください。