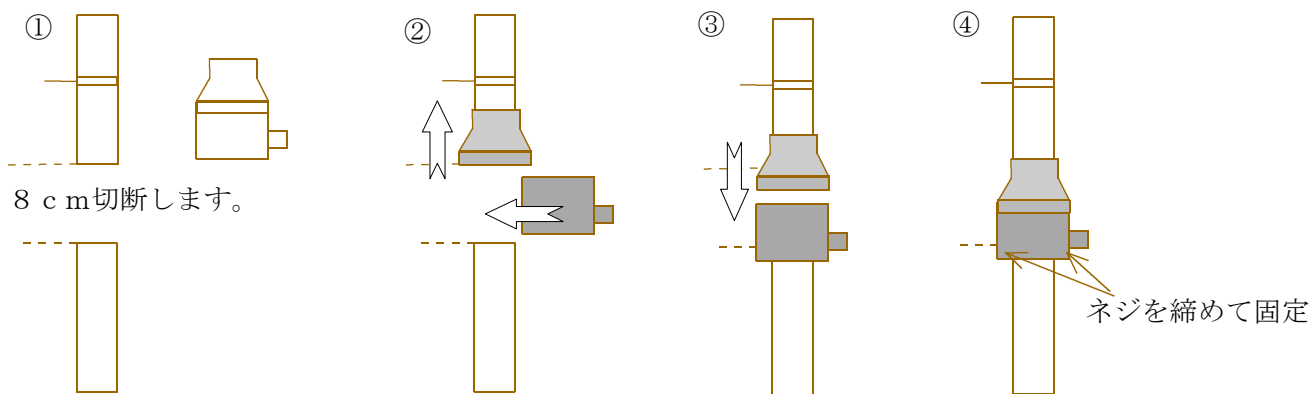
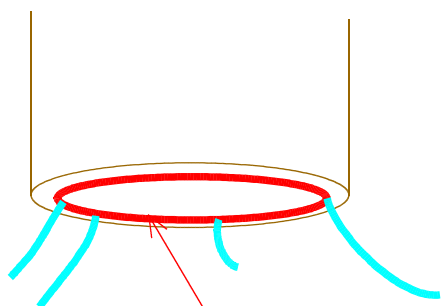


雨水コレクターミニ 取り付け方法



①トイを8 c m切断します。②上フタを挿入し上にずらし、本体を差込ます。③上フタを下にずらします。本体側面にあるネジを手でしめてトイに固定して完了です。



トイの内側を面取りしてください。
水が外側に広がり雨水の取水率がアップ
します。



注意！

トイを切断する時は、壁とトイの間に板等をはさんで保護してください。トイを切り終わる瞬間に壁にノコギリを打ちつけることがよくあります。

雨水コレクターミニ 洗浄方法

