

雨水タンク(水道水併用型)

EC2101S-750L オープン価格

- * 埋設型
- * 生活雑排水前処理槽
- * 活性炭なし
- * 雨水75管(排水口100)
- * フロートスイッチなし



セット明細

* 前処理槽×1

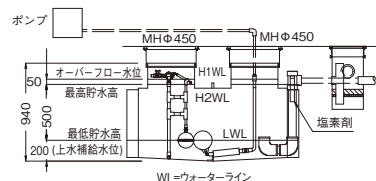
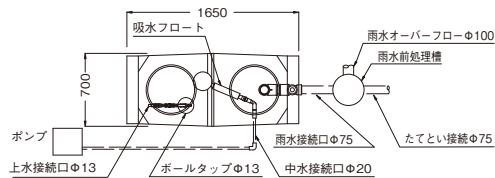


* ポンプ×1
150W
吐出量 24L/min
全揚程 12mの時

* 塩素消毒器×1

仕様

有効タンク容量/ 750L (雨水550L、水道水約200L)
タンク重さ/ 約80kg (満水時約830kg)
タンク材質/ FRP



中水タンク(水道水併用型)

EC220S-1188L オープン価格

- * 埋設型
- * 前処理槽付
- * 雨水75管(排水口100)、
風呂水50管(排水口65)
- * フロートスイッチなし



雨水タンク(水道水併用型)

EC2101S-1188L オープン価格

- * 埋設型
- * 生活雑排水前処理槽
- * 活性炭なし
- * 雨水75管(排水口100)
- * フロートスイッチなし

セット明細

* 前処理槽×1 [2]



* ポンプ×1



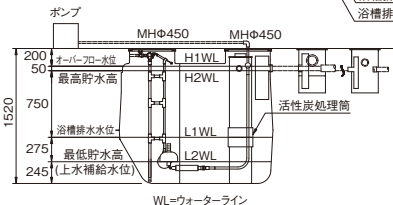
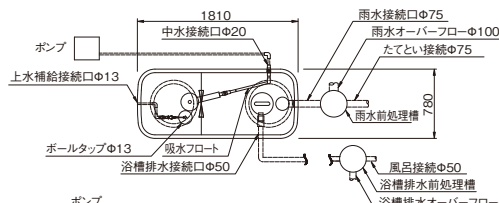
250W
吐出量 37L/min
全揚程 12mの時

* 塩素消毒器×1 [活性炭×1]

※ []内は中水タンクの場合です。

仕様

有効タンク容量/ 1,188L (中水・雨水900L、水道水約290L)
タンク重さ/ 約70kg (満水時約1,258kg)
タンク材質/ FRP



中水タンク(水道水併用型)

EC220S-2000L オープン価格

- * 埋設型
- * 前処理槽付
- * 雨水100管(排水口100)、
風呂水50管(排水口75)



雨水タンク(水道水併用型)

EC2101S-2000L オープン価格

- * 埋設型
- * 生活雑排水前処理槽
- * 活性炭なし
- * 雨水100管(排水口100)

セット明細

* 前処理槽×1 [2]



* ポンプ×1



250W
吐出量 37L/min
全揚程 12mの時

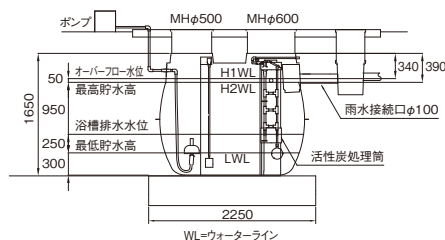
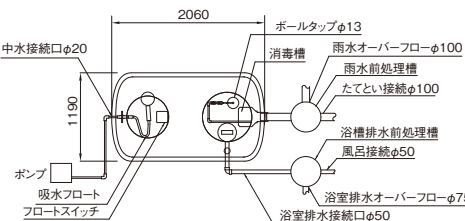
* タンク内フロートスイッチ付
水道水を補給しない場合にポンプの空転を防止します。

* 塩素消毒器×1 [活性炭×1]

※ []内は中水タンクの場合です。

仕様

有効タンク容量/ 2,160L (中水・雨水1,760L、水道水約400L)
タンク重さ/ 約135kg (満水時約2,295kg)
タンク材質/ DCPD



中水タンク(水道水併用型)

EC220S-3000L オープン価格

- * 埋設型
- * 前処理槽付
- * 雨水100管(排水口100)、
風呂水50管(排水口75)



雨水タンク(水道水併用型)

EC2101S-3000L オープン価格

- * 埋設型
- * 生活雑排水前処理槽
- * 活性炭なし
- * 雨水100管(排水口100)

セット明細

- * 前処理槽×1 [2]

- * ポンプ×1



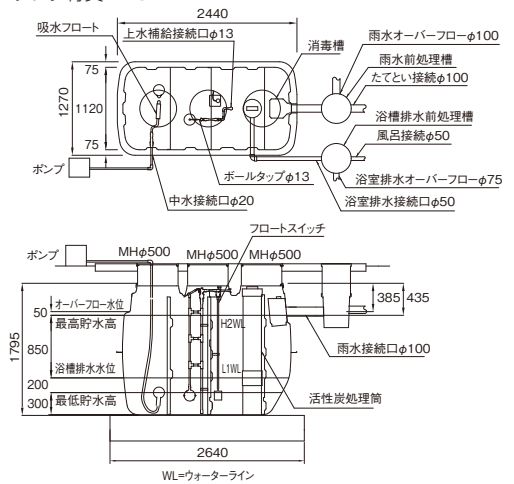
250W
吐出量 37L/min
全揚程 12mの時

- * タンク内フロートスイッチ付
水道水を補給しない場合にポンプの空転を防止します。
- * 塩素消毒器×1 [活性炭×1]

※ []内は中水タンクの場合です。

仕様

有効タンク容量/ 3,100L (中水・雨水2,450L、水道水約650L)
タンク重さ/ 約160kg (満水時約3,260kg)
タンク材質/ DCPD



中水タンク(水道水併用型)

EC220S-6000L オープン価格

- * 埋設型
- * 前処理槽付
- * 雨水100管(排水口100)、
風呂水50管(排水口75)



雨水タンク(水道水併用型)

EC2101S-6000L オープン価格

- * 埋設型
- * 生活雑排水前処理槽
- * 活性炭なし
- * 雨水100管(排水口100)

セット明細

- * 前処理槽×1 [2]

- * ポンプ×1



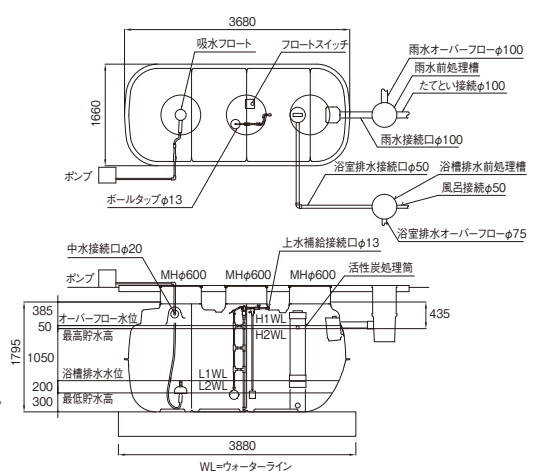
250W
吐出量 37L/min
全揚程 12mの時

- * タンク内フロートスイッチ付
水道水を補給しない場合にポンプの空転を防止します。
- * 塩素消毒器×1 [活性炭×1]

※ []内は中水タンクの場合です。

仕様

有効タンク容量/ 6,330L (中水・雨水5,130L、水道水約1,200L)
タンク重さ/ 約270kg (満水時約6,600kg)
タンク材質/ DCPD



■ 地下埋設型施工例

1. タンクの設置



2. 各配管の施工



小学校などで採用されています。

3. 施工完了



- * 受注生産品です。ご要望があれば10t以上の大型タンクもご用意できます。
- * 別途工事費・送料が必要です。
- * 水道水や風呂(中水タンクのみ)・トイレなどへの配管と設置工事が必要です。
- * 定期的に塩素消毒剤(別売)の補充と活性炭(別売:中水タンクのみ)の交換など、メンテナンスが必要です。

⚠️ ご注意

- ・ 飲み水ではありません。手洗いや洗浄便座に使用できません。
- ・ 住宅の耐荷重強度や設置場所の状態などを確認の上、設置してください。
- ・ 凍結が予想される地域は配管中の水が凍結するおそれがあるため、寒冷地用の器具を選定してください。