

フィンランド製
高性能かつ安全なハンドポンプ

Nira 6B

スィング式ハンドポンプ

ニラ6Bは、1分間に約40 l くみ上げることができ、圧送機能があるため、浄水器をとりつけて水をろ過したり、上方に15mまで水を送ることができる優れたハンドポンプです。また、ハンドルも指を挟むなどの事故のないデザインが施されています。



Handpump

For pumping water and oil
Capacity about 40 l/min

Product description: Lever handle, lever mechanism, bolts and nuts made of steel • Pump body, bottom valve body and plungers made of cast silumin • Seals/gaskets made of Nitrile rubber or Viton rubber for petrol • Cylinder pipe made of stainless steel • Handle grip made of rubber



NIRA PUMPS · SINCE 1919
MEMBER OF THE JUKER GROUP

Nira 6B

性能等

シリンダー内径 76mm

シリンダー 2セット

接続配管 25A メスねじ

内径25ミリのホース接続可能

吸い上げ能力 7m フート弁あり

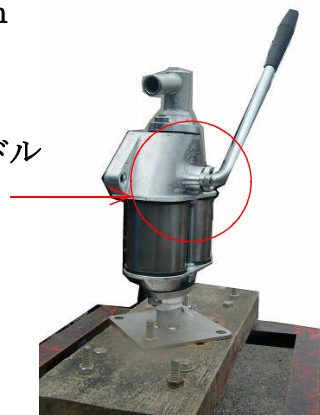
3m フート弁なし

押し上げ能力 15m

重量 3kg

揚水能力 40 l/min

指を挟まないハンドル



氷点下以下になる場合は、ポンプから水を抜いておく、もしくはポンプを外す必要があります。

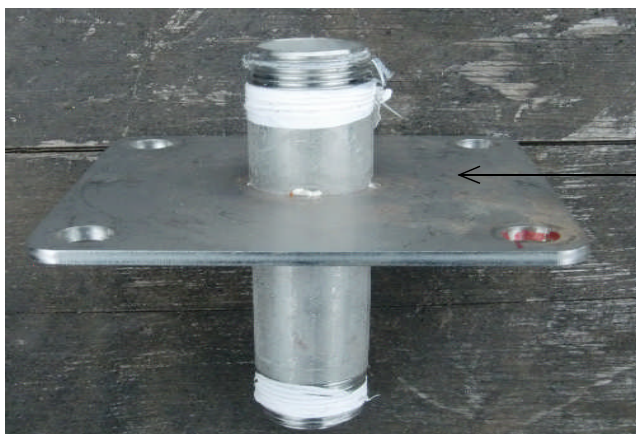
1.ボディコンプリート 2. シャフトシール 3. シリンダーシール 4. プランジャーシール 5. プランジャーコンプリート 6. シリンダーパイプ 7. ボトムバルブ 8. ボトムバルブ本体 9. フランジガasket、10. ナット M10、11. ハンドルラバーグリップ 12. シールカラー 13. ナットM8、14. フランジ 25A、15 フランジ 20A (取り扱いなし) 16. ワッシャー

材質：

レバーハンドル・レバーメカニズム、ボルト・ナットはスチール、ポンプ本体、ピストンはアルミ鋳物、パッキン類はニトリルゴム、シリンダーはステンレス

標準付属品

本体、エルボーホースノズル25A（ホース内径25ミリ対応）、
ホースノズル25A（内径25ミリ対応）、コーチスクリュー2本、シールテープ



高台（オプション）
台板・鉄プレート・架台等に
設置するためのもの

事例



高台

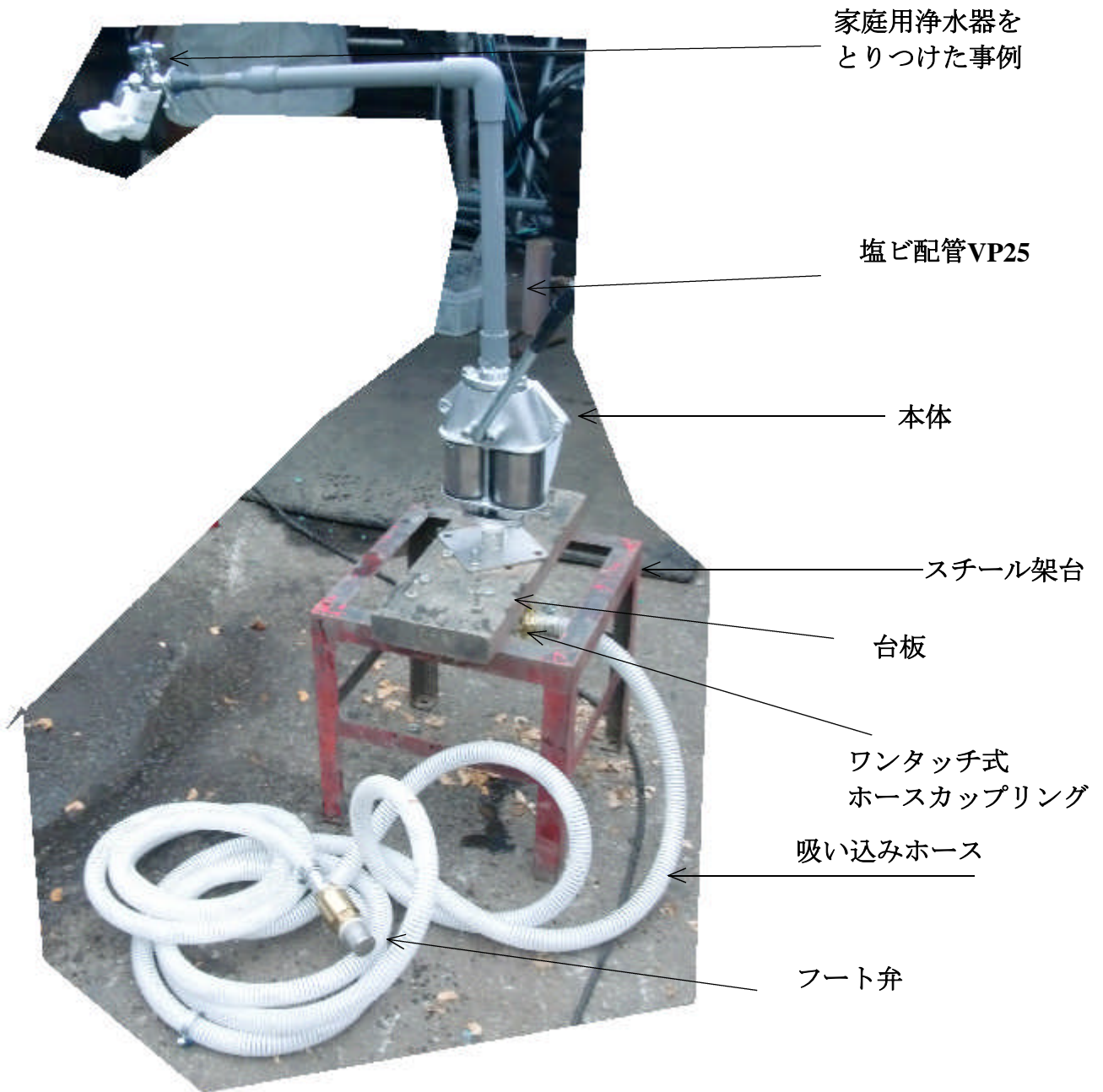
ステンレス架台

スライドブロック

防災用として活用事例

簡単に入手できる家庭用浄水器と組み合わせて災害時に水をろ過することができます。

(プール、受水槽などの水道水をためた場所、化学物質が混ざる恐れのある箇所は不可)



災害時に簡単に持ち運べるようにしたいなど、カスタマイズ可能です。
お気軽にご相談ください。