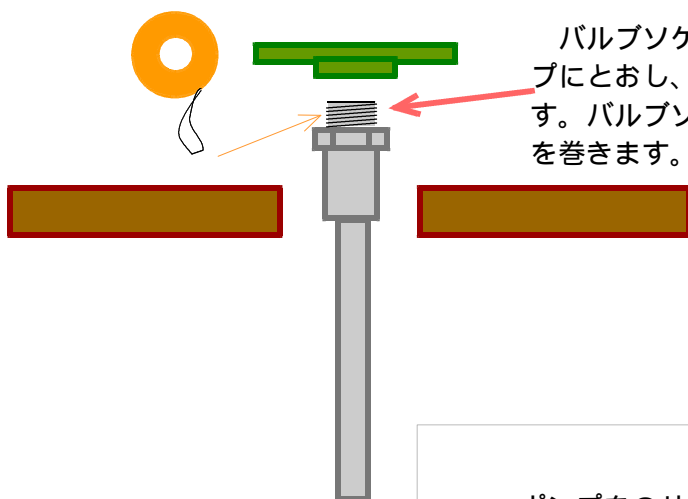
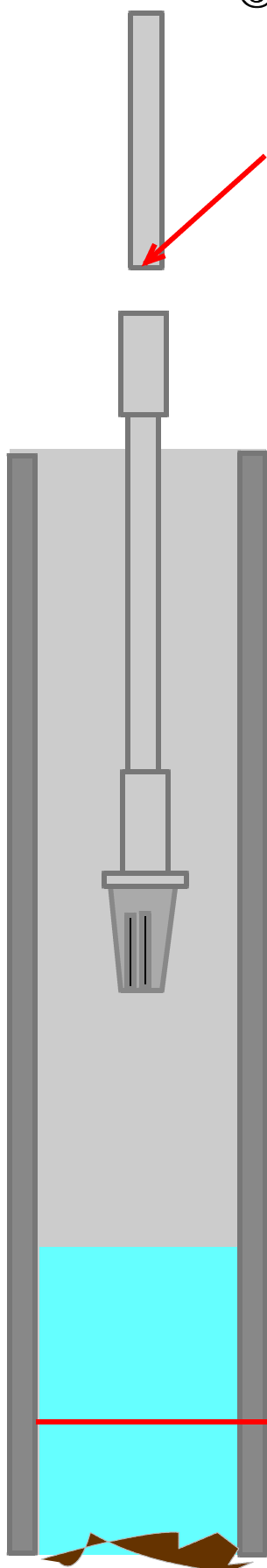


③配管方法

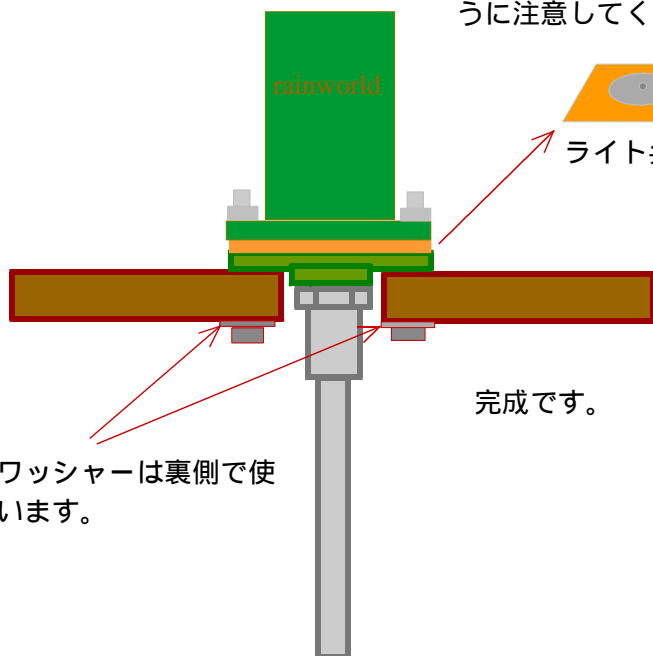
まずフット弁を先端に接着します。配管は、塩ビパイプを2、3 mずつ下ろしながら接着していきます。接着の際、力を入れてギュッと差込み、数秒間力をいれたままにします。

注意！

パイプは2 mから3 m程度にして、一度に全部を接着しないでください。長すぎて井戸に入れられない、天井や周囲にぶつかるなど思わぬトラブルがあります。



ポンプをのせて4箇所のボルトを均等に締めて完了です。ボルトを井戸に落とさないように注意してください。



ワッシャーは裏側で使います。

ライト弁は金属が上になります。

完成です。

配管は、底から20 cmから50 cm程度上にくるようにします。底から泥を吸い上げないようにします。