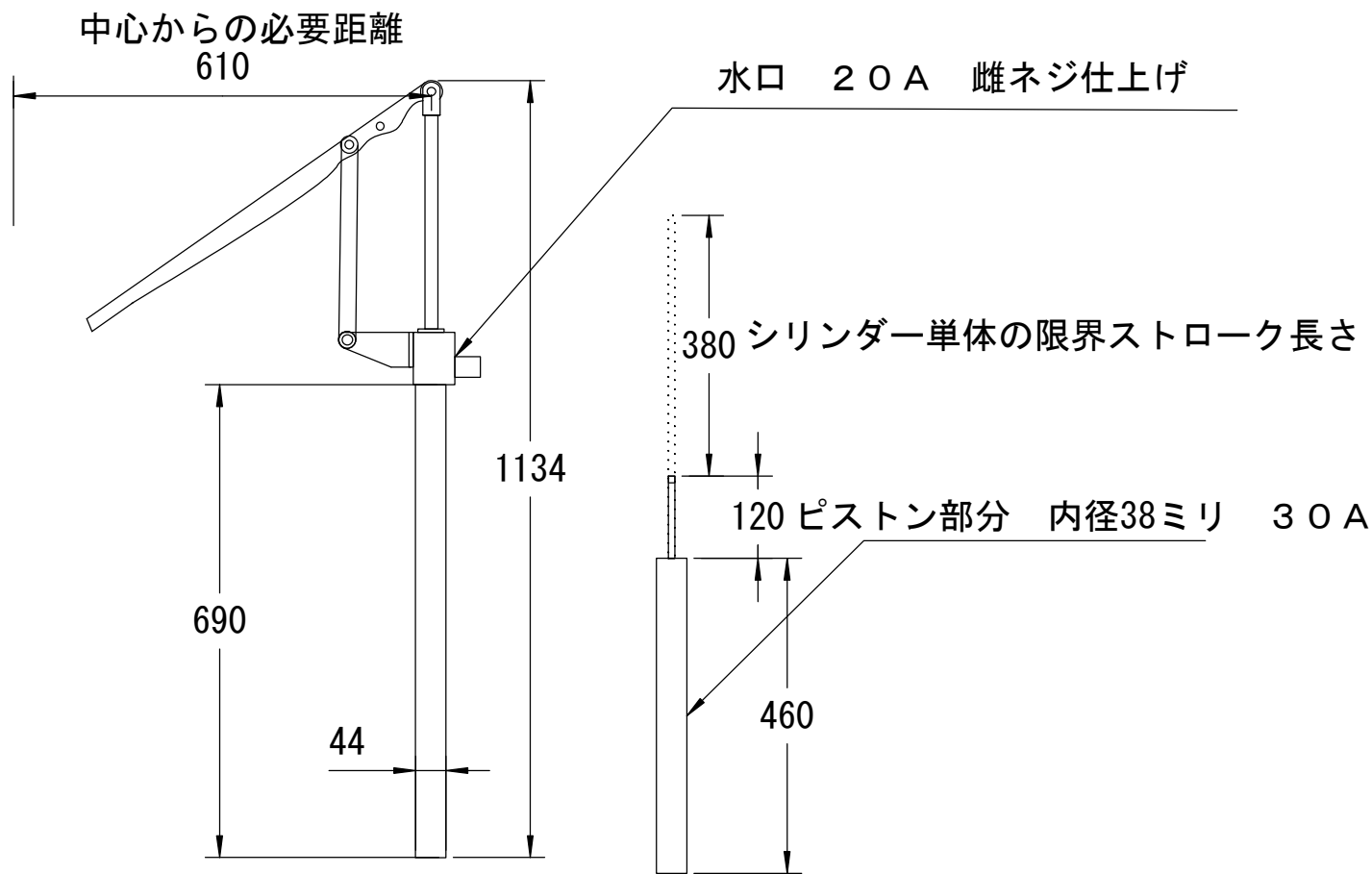


レインワールド号 標準図

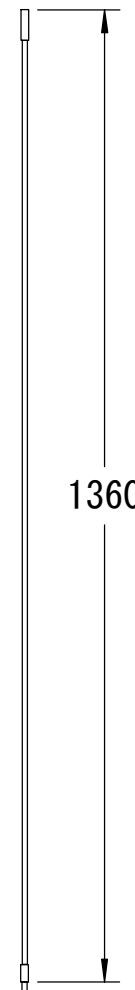
単位 (mm)



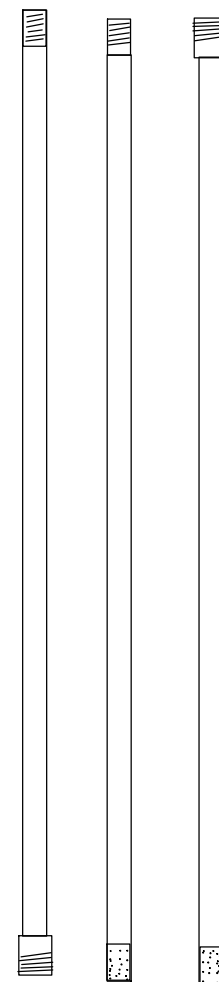
ポンプ本体

ピストン・シリンダー

主要材質：本体、ステンレス ハンドル アルミニウム
 ポンプストローク長さ 255



グラスファイバーロッド



DPB DP DPB
 ダウンパイプ3種

DPB 最下部に仕様 DP 途中 DPT 最上部に仕様